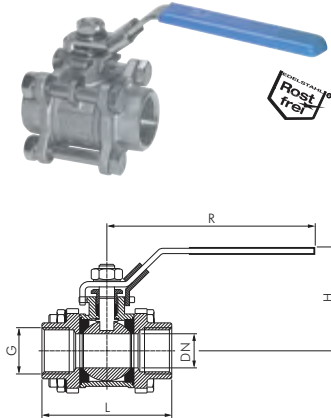


★★★★★

preiswert!

Edelstahl-Kugelhähne 3-teilig, mit vollem Durchgang, kurze Bauform bis PN 63

Werkstoffe: Gehäuse: 1.4408, Kugel: 1.4408, Dichtung: Teflon, Griff: 1.4301
Temperaturbereich: -20°C bis max. +200°C
 verschließbarer Handhebel, bitte Vorhangschlösser (siehe Seite 1039) gesondert bestellen.
Einsatzbereich: Wasser, Öl, Druckluft, Kraftstoffe, Lösungsmittel, aggressive Medien, Lebensmittel, Getränke
Optional: NPT-Gewinde -NPT, 3.1b-Zeugnis



Das Druck-Temperaturdiagramm finden Sie auf der Seite 455 (Nr. 3)

Typ	G	DN	L ±2	H	R	PN
H302.2727	G 1/4"	11,6	55,0	52	103	63 bar
H302.2738	G 3/8"	12,7	60,0	52	103	63 bar
H302.2724	G 1/2"	15,0	62,7	55	103	63 bar
H302.2735	G 3/4"	20,0	68,0	63	103	63 bar
H302.2715	G 1"	25,0	79,6	70	155	63 bar
H302.2721*	G 1 1/4"	32,0	90,6	76	155	63 bar
H302.2718*	G 1 1/2"	38,0	106,7	89	190	63 bar
H302.2730*	G 2"	50,0	126,5	98	190	40 bar

* nur für ungefährliche Flüssigkeiten der Fluidgruppe II

Suchbeispiel: H302.27**

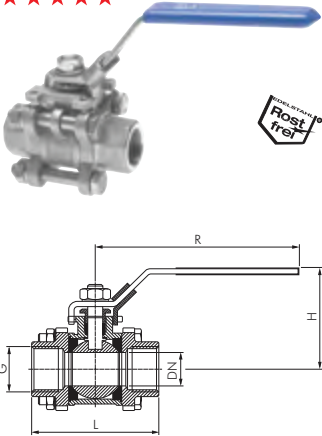
Standardtyp

Weitere Optionen Online:
 NPT-Gewinde-NPT

★★★★★

Edelstahl-Kugelhähne 3-teilig, mit vollem Durchgang bis PN 63

Werkstoffe: Gehäuse: 1.4408, Kugel: 1.4408, Dichtung: Teflon (15% GF), Griff: 1.4301
Temperaturbereich: -20°C bis max. +200°C
 Baulänge nach DIN 3202-M3, Montageflansch gemäß ISO-5211, verschließbarer Handhebel, bitte Vorhangschlösser (siehe Seite 1039) gesondert bestellen.
Einsatzbereich: Wasser, Öle, Druckluft, Kraftstoffe, Lösungsmittel, aggressive Medien, Lebensmittel, Getränke
Optional: pneumatischer Antrieb (siehe Seite 472), elektrischer Antrieb (siehe Seite 483), 3.1b-Zeugnis



Das Druck-Temperaturdiagramm finden Sie auf der Seite 455 (Nr. 3)

Typ	G	DN	L	H	R	PN	ISO 5211
H302.2729	G 1/4"	10,6	50	55	108	63 bar	F 04
H302.2740	G 3/8"	12,7	60	55	108	63 bar	F 04
H302.2726	G 1/2"	15,0	75	64	121	63 bar	F 04
H302.2737	G 3/4"	20,0	80	70	121	63 bar	F 04
H302.2717	G 1"	25,0	90	75	155	63 bar	F 04
H302.2723	G 1 1/4"	32,0	110	83	155	63 bar	F 04
H302.2720	G 1 1/2"	38,0	120	98	192	63 bar	F 05
H302.2732	G 2"	50,0	140	105	192	40 bar	F 05
H302.2733	G 2 1/2"	65,0	185	148	257	40 bar	F 07
H302.2734	G 3"	80,0	205	155	257	40 bar	F 07
H302.2741	G 4"	100,0	240	183	285	40 bar	F 10

Suchbeispiel: H302.27**

Standardtyp

Weitere Optionen Online:
 pneumatischer Antriebsiehe Seite 472
 elektrischer Antriebsiehe Seite 483



NEU

Zylinder-Vorhangschlösser

Beschreibung: Robustes Zylinderschloss mit gehärtetem Stahlbügel
Werkstoffe: Gehäuse: Messing, Bügel: Stahl (gehärtet), Innenteile: Stahl
Lieferumfang: Zylinder-Vorhangschloss mit 3 Schlüsseln

Typ	Größe S	Bügelstärke Ø	Bügelweite A	Bügelhöhe B
	20	3,0	11	12
	30	5,0	16	18
	40	6,0	22	25
Auf Anfrage	50	8,0	28	32
	60	9,5	34	33

Pressfittings ab Seite 110

LOCTITE
 Flüssigdichtungen, Dichtringe & Bänder ab Seite 908

Edelstahlschraubungen ab Seite 122

Edelstahlrohre ab Seite 374

Schweißfittings ab Seite 376

1/4" u. 1/2" Ratschen und Stecknüsse ab Seite 870

Druckregler aus Edelstahl und Messing ab Seite 558

Druckluftbehälter ab Seite 570

2/2-, 3/2-Wege-Ventile aus Messing oder Edelstahl ab Seite 640

Handwerkzeuge ab Seite 864

Alle Angaben verstehen sich als unverbindliche Richtwerte! Für nicht schriftlich bestätigte Datenauswahl übernehmen wir keine Haftung. Druckangaben beziehen sich, soweit nicht anders angegeben, auf Flüssigkeiten der Gruppe II bei +20°C.